

FILTRY DO WODY

Zestaw zawiera



płytkę
montażową



klucz
montażowy



komplet
wkrętów

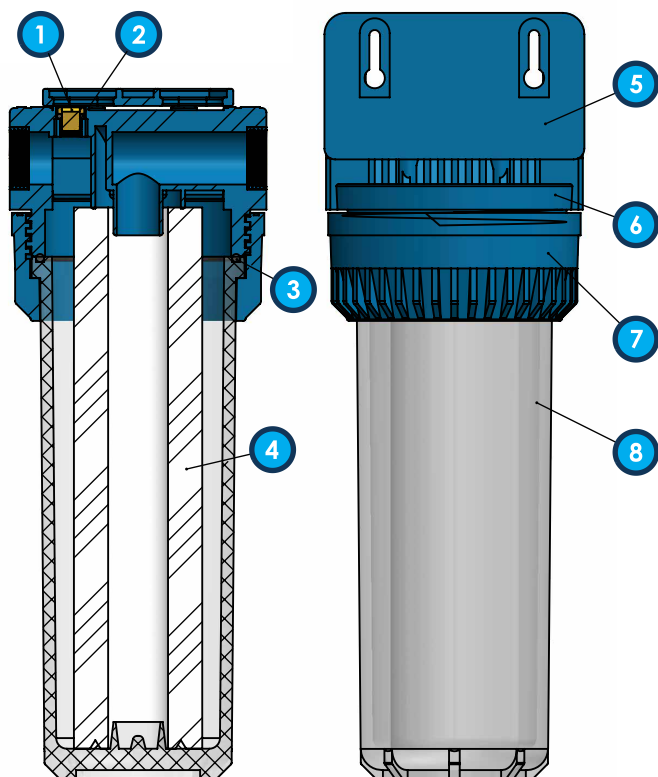
Dostępne rozmiary:

1"

3/4"



Budowa:



1 śruba odpowietrzająca

2 uszczelka typu o-ring

3 uszczelka typu o-ring

4 wkład filtra

5 płytki montażowa

6 górna część korpusu

7 nakrętka korpusu

8 obudowa filtra

Parametry pracy:

- maksymalne ciśnienie pracy: 8 bar
- maksymalna temperatura pracy: 45°C (filtr instalować jedynie na instalacji wody zimnej)

Polecany asortyment uzupełniający do filtra:

Wkład sznurkowy 10"

5
µm

filtruje zanieczyszczenia stałe z wody, takie jak: piasek, rdzę i inne zawiesiny

Wkład węglowy 10"

redukuje chlor, poprawia smak i zapach wody

Wkład piankowy 10"

5
µm

filtruje zanieczyszczenia stałe z wody, takie jak: piasek, rdzę i inne zawiesiny

Produkt z Atestem NIZP-PZH

Szczegółowe zalecenia montażowe dostępne na stronie: arka-instalacje.pl